

PROFILÉS POUR PORTEMANTEAU: P02G

CARACTÉRISTIQUE

Profilé spécialement conçu pour les armoires-penderies. La version P02G est le produit de base, avec côtés lisses et logement fixe pour le ruban LED. **Poids maximum: 10 kg/m.**

UTILISABLE AVEC DES RUBANS LED D'UNE LARGEUR MAXIMALE DE:

10 mm.

TENSION MAXIMALE DE:

15W/m

MATÉRIAU:

Profilé en aluminium 6063 avec écran en polycarbonate blanc.

ACCESSOIRES COMPRIS

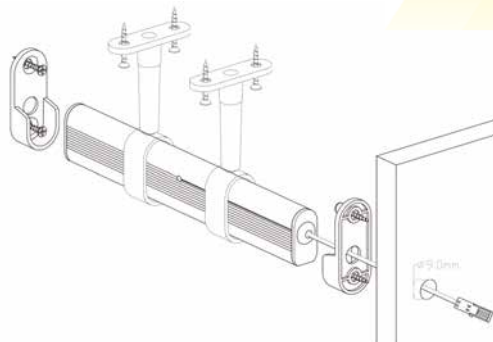
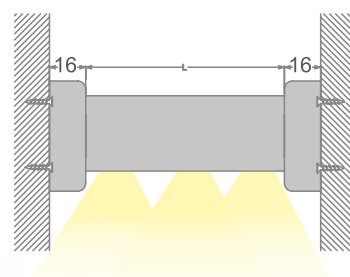
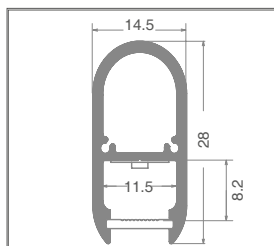
Chaque barre de 3 mètres est munie de 3 paires d'embouts de fermeture et de 3 paires de supports pour le montage au mur.

MONTAGE

Latéralement avec les étriers au mur ou fixation supérieure avec l'étrier prévu.

EMBALLAGE

Packs de 5 barres de 3 mètres avec écran et accessoires. Accessoires de rechange disponibles avec un code distinct; étrier pour montage au plafond disponible avec un code distinct.



Coupe de profilé Project sur mesure*:

coût fixe de réalisation par pièce

VA04

* Accessoires de montage compris.

IP20

art	Description	L1	H	L	8011905	
P02G-S-PF-300	profilé avec écran en PC et accessoires	14,5	28	3000	912895	1 / 5

MAX
10mm



♦ Jusqu'à épuisement des stocks



art	Description	8011905	
P02/03G-A-EC	3+3 Embouts en PC couleur argent et supports pour montage latéral	912901	1



art	Description	8011905	
P02/03G-A-FS	3 paires d'étriers en métal pour montage au 'plafond' (dim. 71 mm h) (On conseille d'utiliser 1 kit par mètre)	912918	1

♦ Jusqu'à épuisement des stocks